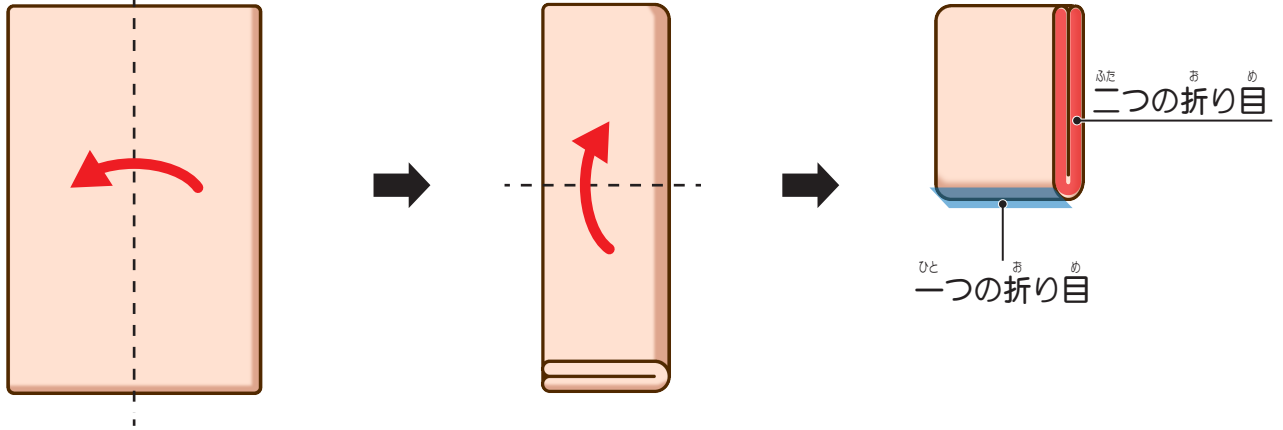


# しんぐ かた 寝具のたたみ方

☆<sup>か</sup>掛けぶとんをたたみます。



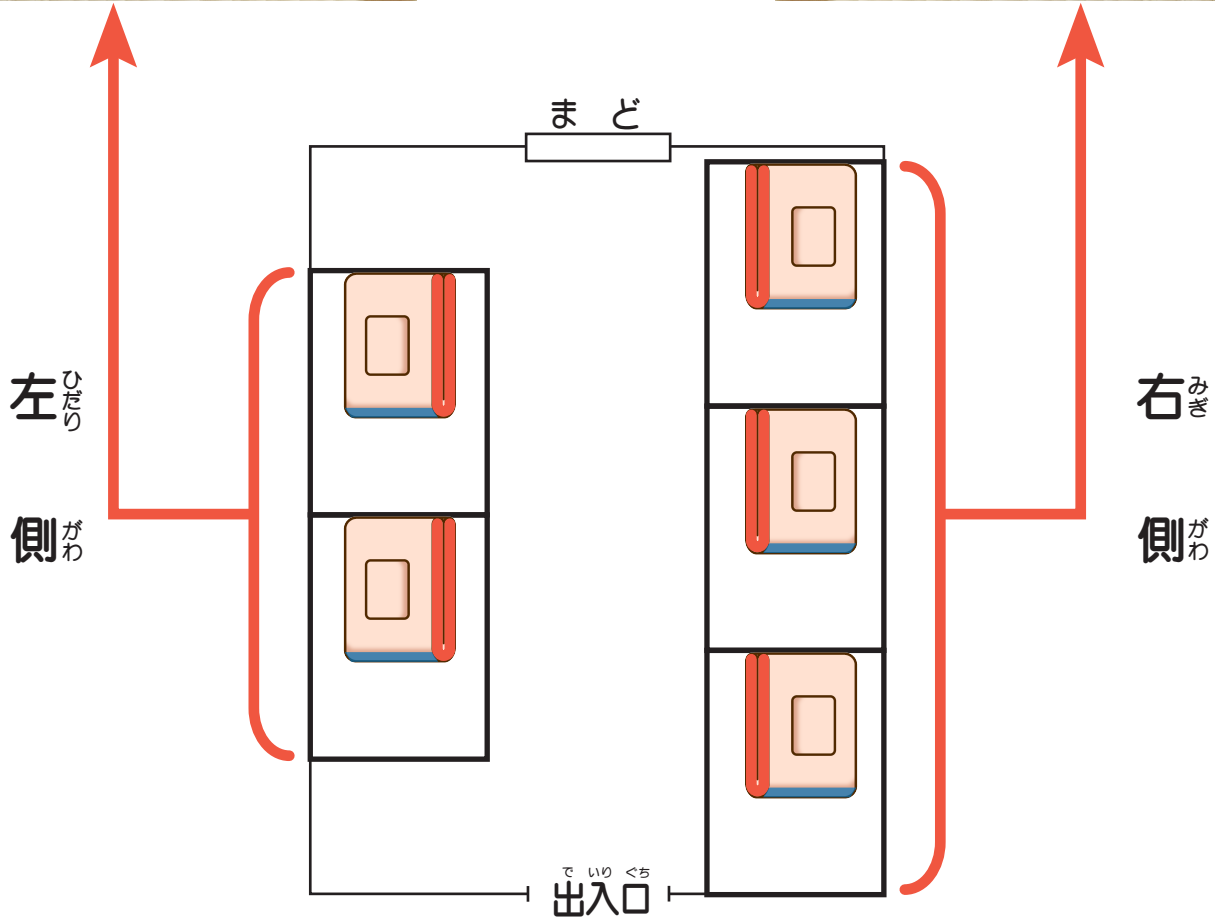
## お かた 置き方

☆<sup>か</sup>掛けぶとんの<sup>うえ</sup>上にまくらを<sup>お</sup>置きます。



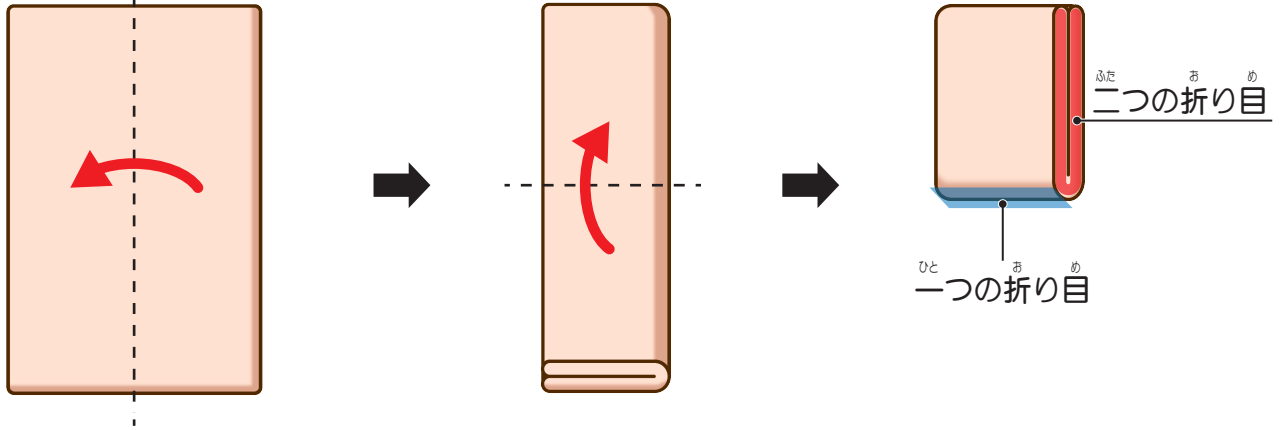
<sup>か</sup>掛けぶとんの  
<sup>いちむ</sup>位置と向き

<sup>よこ</sup>横...ベッドの真ん中  
<sup>たて</sup>縦...まど側のさくに合わせる



# しんぐ かた 寝具のたたみ方

☆ 掛けぶとんをたたみます。



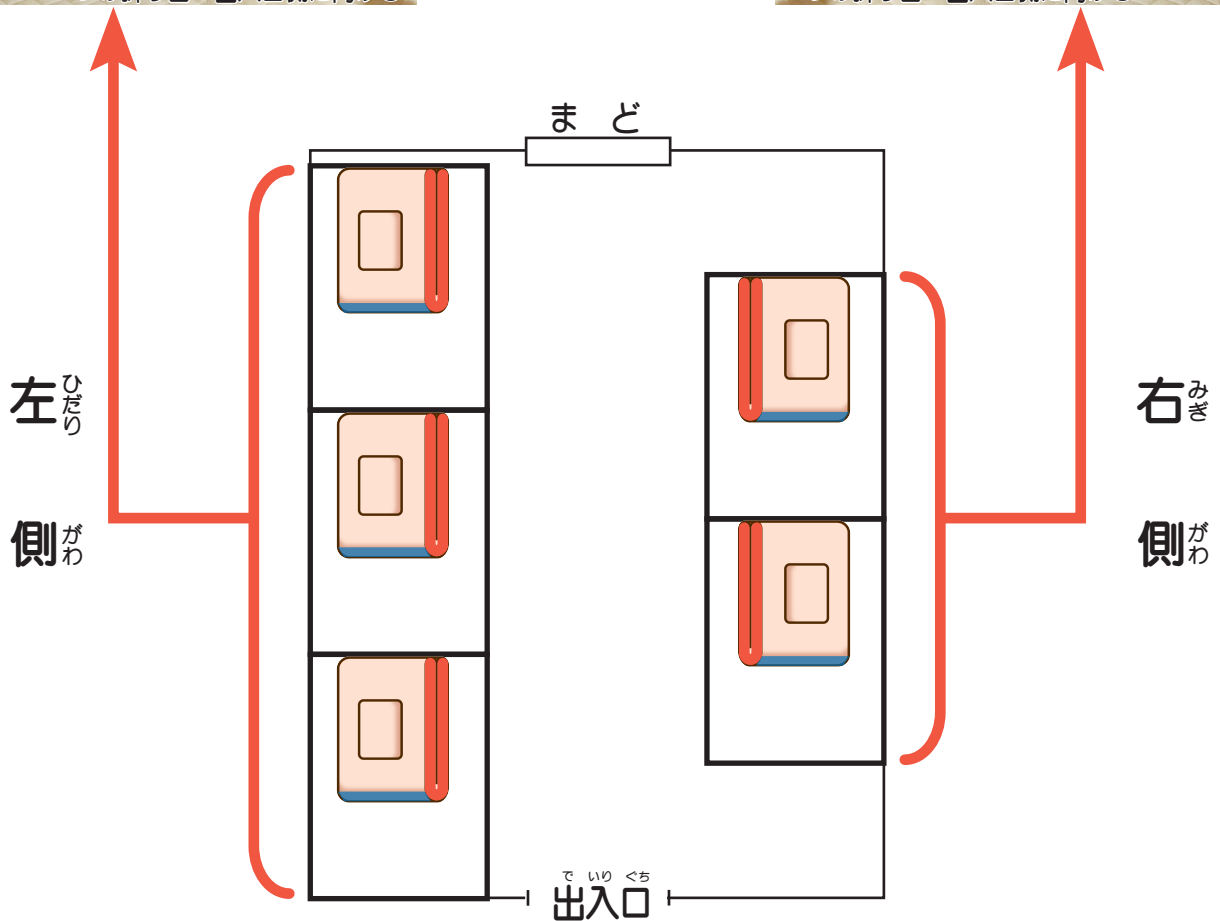
## お かた 置き方

☆ 掛けぶとんの上さまを置きます。



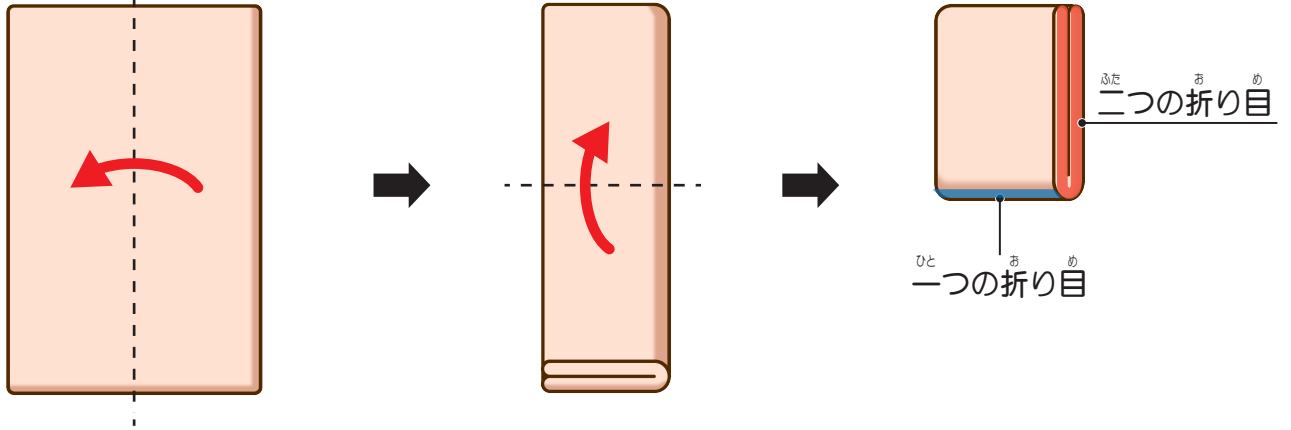
か 掛けぶとんの  
いち おき  
位置と向き

よこ 横...ベッドの真ん中  
たて 縦...まど側のさくに合わせる

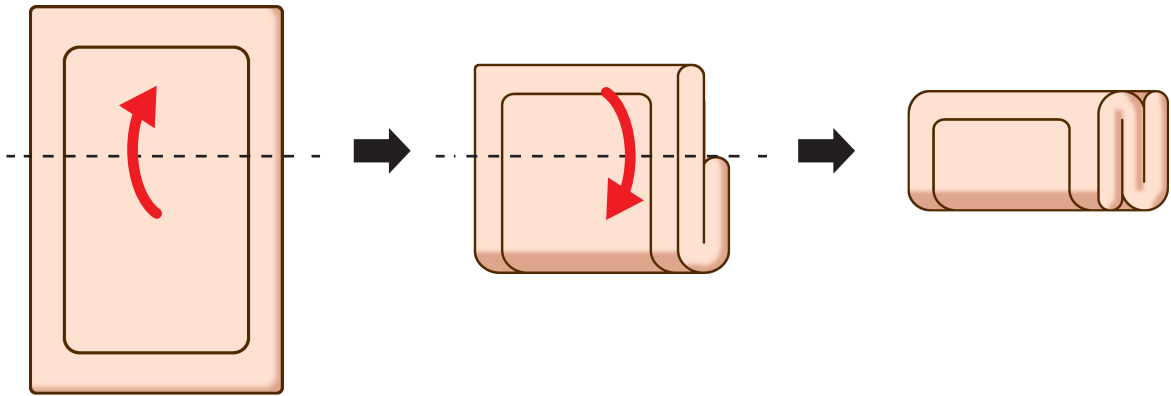


# しんぐ かた 寝具のたたみ方

## ☆<sup>か</sup>掛けぶとん

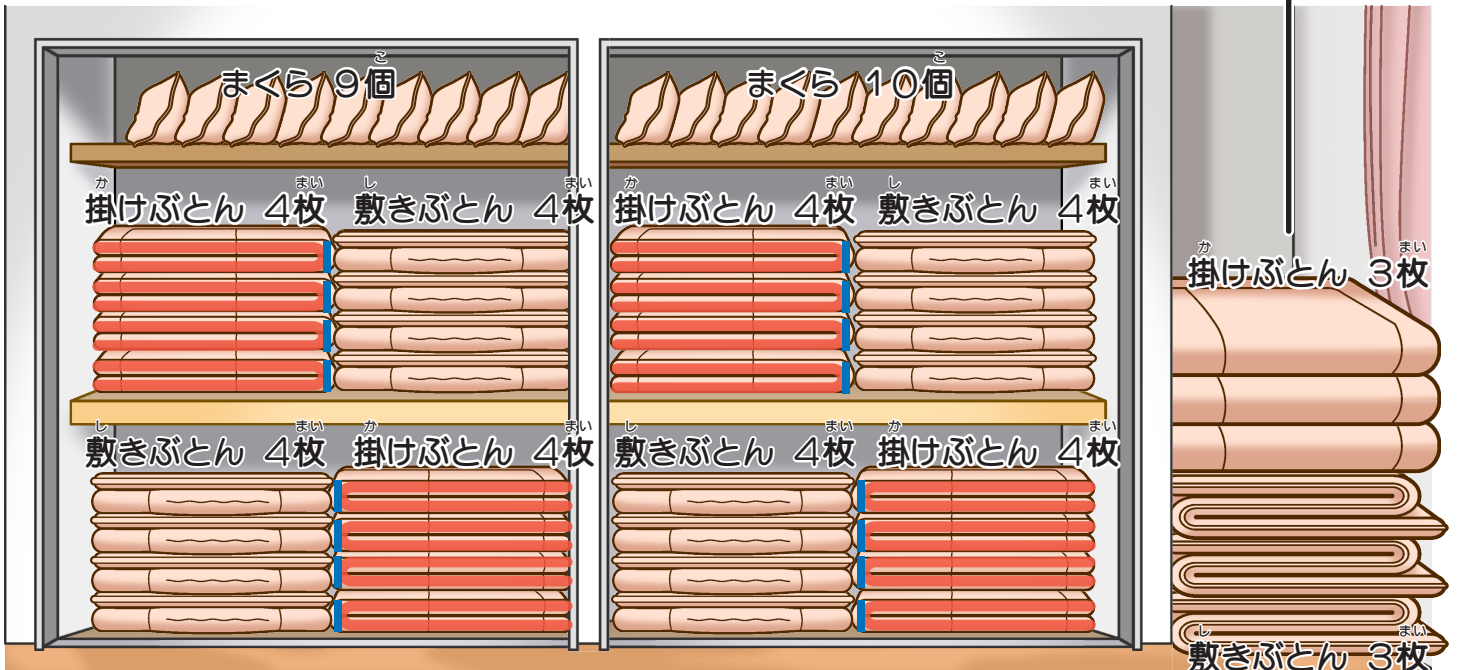


## ☆<sup>し</sup>敷きぶとん



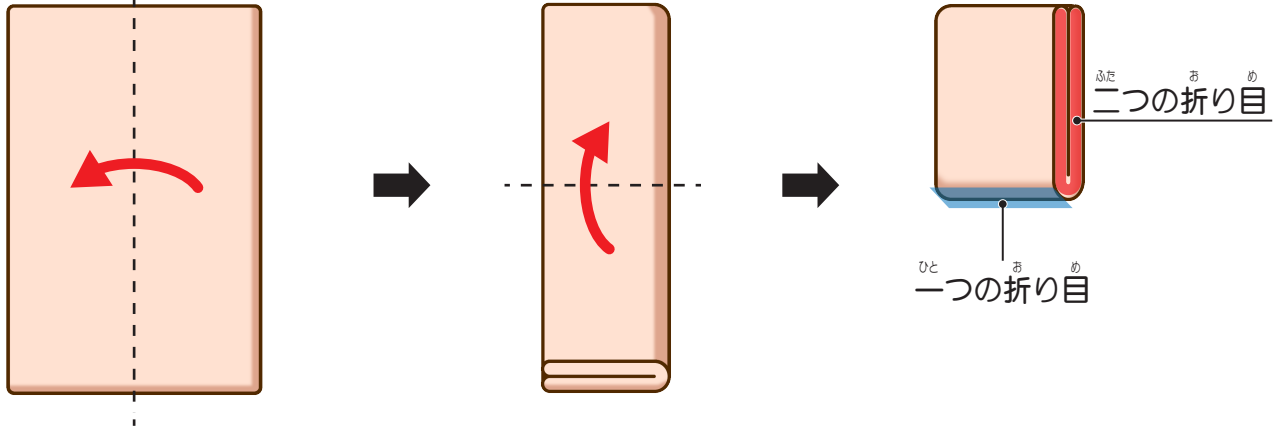
## お <sup>かた</sup>置き方

☆ <sup>した</sup>下の絵の<sup>え</sup>ように<sup>お</sup>押し入れに<sup>い</sup>しまします。  
<sup>はい</sup>入らない<sup>お</sup>ふとんは、<sup>い</sup>押し入れの<sup>よこ</sup>横に<sup>かさ</sup>重ねて<sup>お</sup>置きます。



# しんぐ かた 寝具のたたみ方

☆<sup>か</sup>掛けぶとんをたたみます。



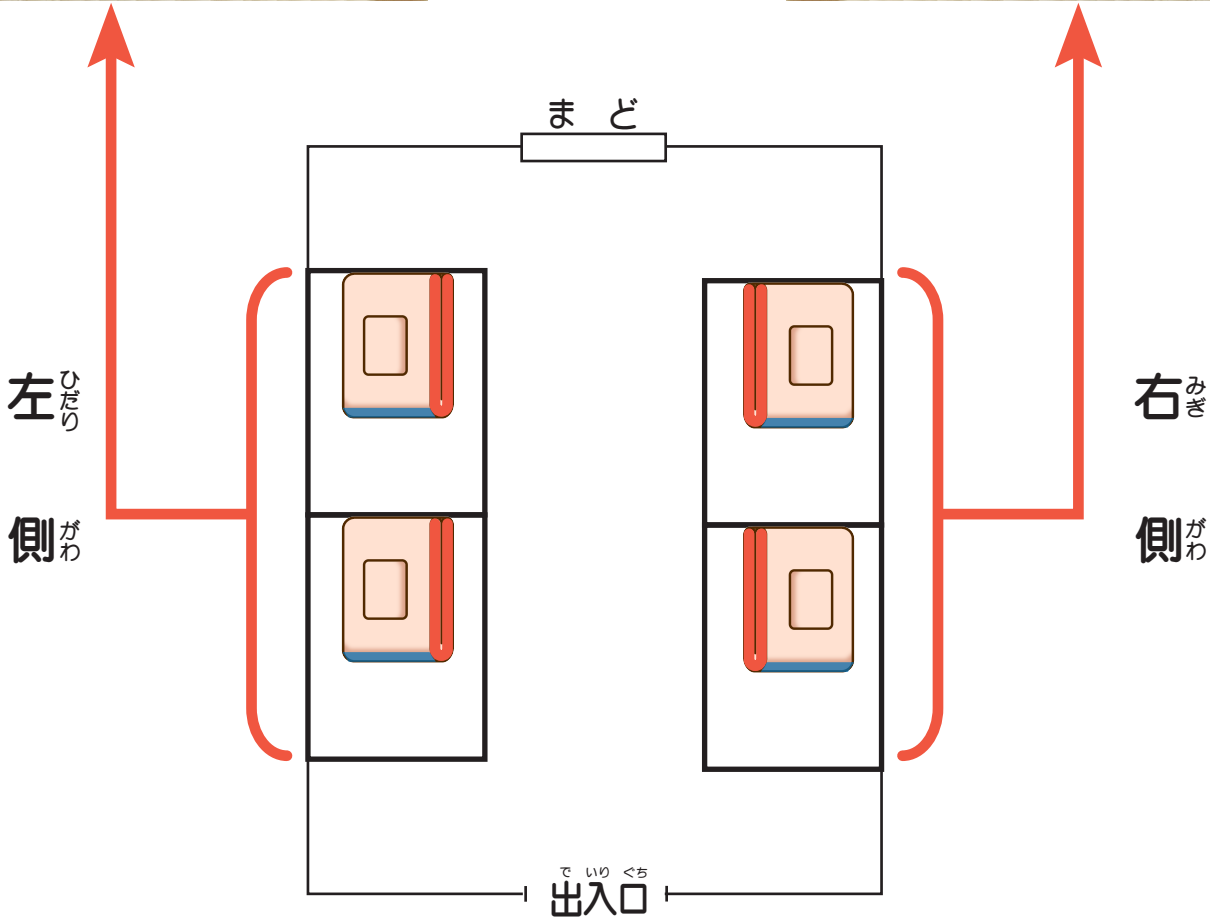
## お かた 置き方

☆<sup>か</sup>掛けぶとんの<sup>うえ</sup>上にまくらを<sup>お</sup>置きます。



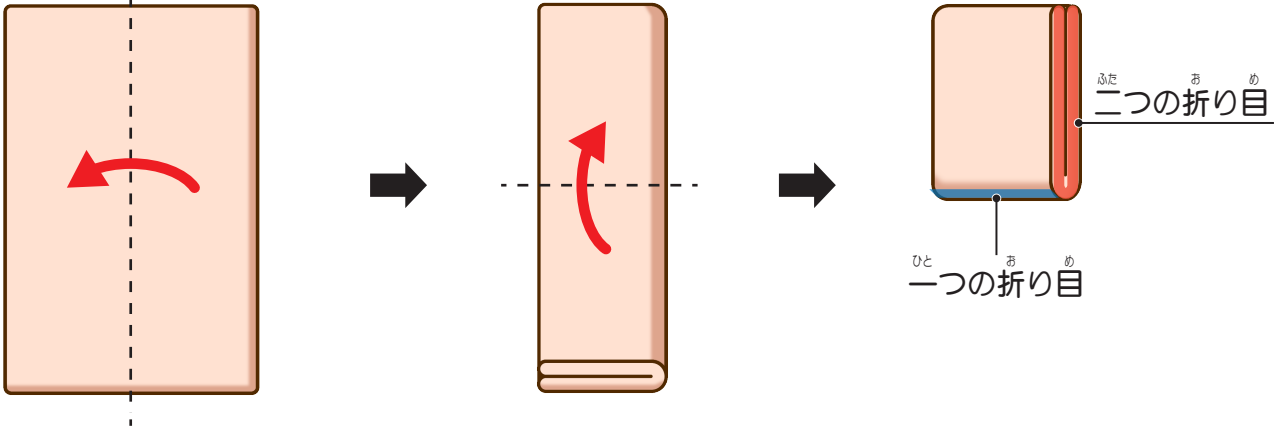
<sup>か</sup>掛けぶとんの  
<sup>いちむ</sup>位置と向き

<sup>よこ</sup>横...ベッドの真ん中  
<sup>たて</sup>縦...まど側のさくに合わせる



# しんぐ かた 寝具のたたみ方

## ☆ かけぶとん



## お かけぶとん 置き方

☆ かけぶとんの上にまくらを置きます。



### かけぶとんの 位置と向き

横...ベッドの真ん中  
縦...かべ側のさくに合わせる



## まど

